



EXCAVADORA SWE 215F

Peso Operativo	21.8 t (CADENA DE HIERRO)
Potencia del motor	129Kw/2200rpm
Marca del motor	CUMMINS
Capacidad standard del cazo	1.00 m3
Max. Profundidad Excavación	6750 mm

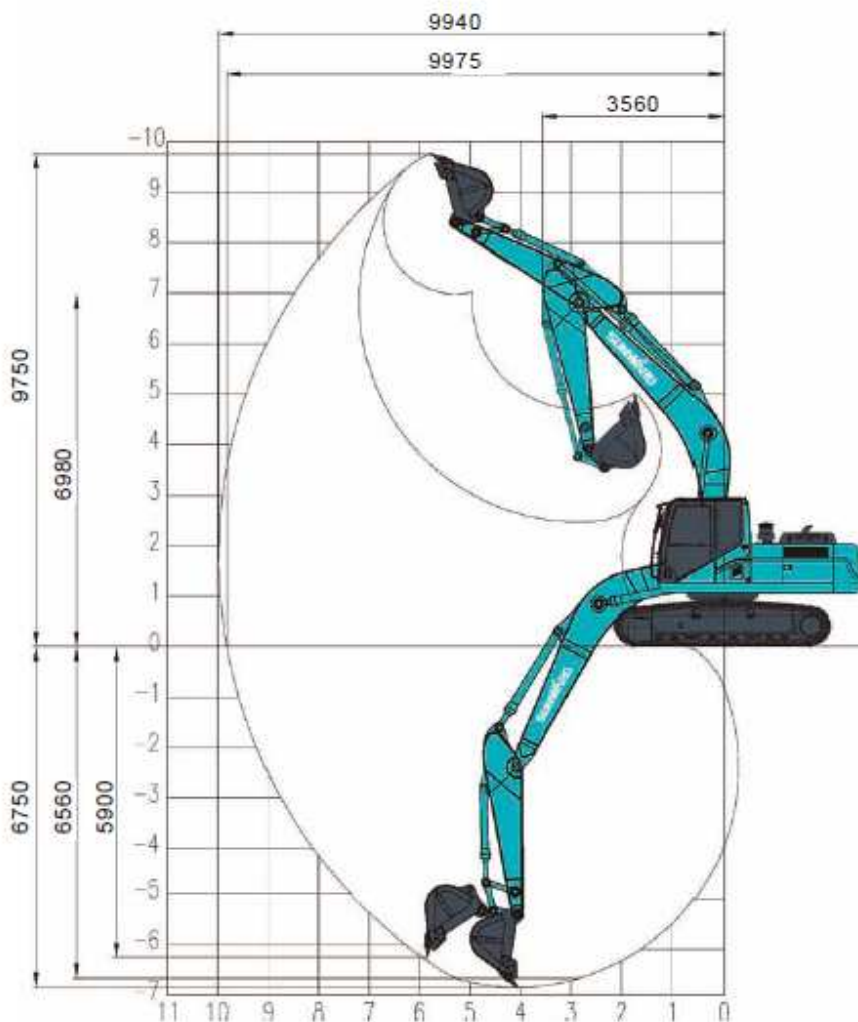
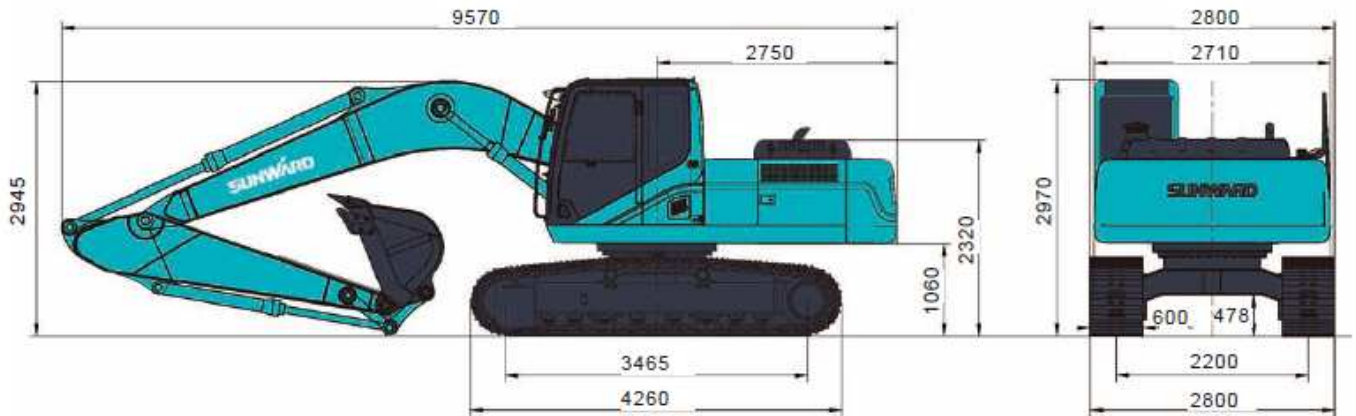


CARACTERÍSTICAS TÉCNICAS

MOTOR		DIMENSIONES	
Marca	CUMMINS	Espacio libre debajo del contrapeso	1060mm
Modelo	QSB6.7	Radio de rotación trasera	2750mm
Tipo	Inyección directa, 4 tiempos, refrigeración agua, turboalimentado, equipado con intercooler	Largo	9570mm
Cilindrada	6.7L	Ancho	2800mm
Potencia	129kW/2200rpm	Alto	2970mm
SISTEMA ELÉCTRICO		RANGOS DE TRABAJO	
Tensión	24V	Alcance máximo de trabajo	9750mm
Baterías	120Ah	Altura máxima de carga	6980mm
Alternador	24V-120A	Profundidad Máxima de excavación	6750mm
Motor de arranque	24V-4.8kW	Profundidad Máxima de excavación vertical	5900mm
DIRECCIÓN		Máximo alcance de excavación	9940mm
Velocidad (2ª/1ª)	5.2/3.3 Km/h	Máximo alcance a nivel de suelo	9775mm
Cap. Graduación	35°	Fuerza de excavación del cucharón	155kN
Max. tracción	193 kN	Fuerza de excavación del brazo	110kN
CHASIS		Presión terrestre	46kPa
Distancia entre centro de los rodillos	3465mm	Velocidad de giro	11.8rpm
Largo total de cadena	4260mm	CAPACIDAD	
Ancho de vía	2200mm	Tanque de gasóleo	385L
Ancho de chasis	2800mm	Tanque hidráulico	290L
Ancho de zapata	600mm	SISTEMA HIDRÁULICO	
		Bombas principales	
		Tipo	2 bombas de pistón
		Desplazamiento	2x240L/min
		Presión de trabajo	31.4/34.3MPa

EXCAVADORA SWE 215F

RANGOS DE TRABAJO



Plg. De Bergondo, Parcela G-18

15165 – Bergondo (A Coruña)

Teléfono: 981.79.53.79

www.talleresrualco.com