



EXCAVADORA SWE 155F

Peso Operativo	15.6t (CADENA DE HIERRO)
Potencia del motor	93Kw/2200rpm
Marca del motor	CUMMINS
Capacidad standard del cazo	0.61 m3
Max. Profundidad Excavación	5525 mm

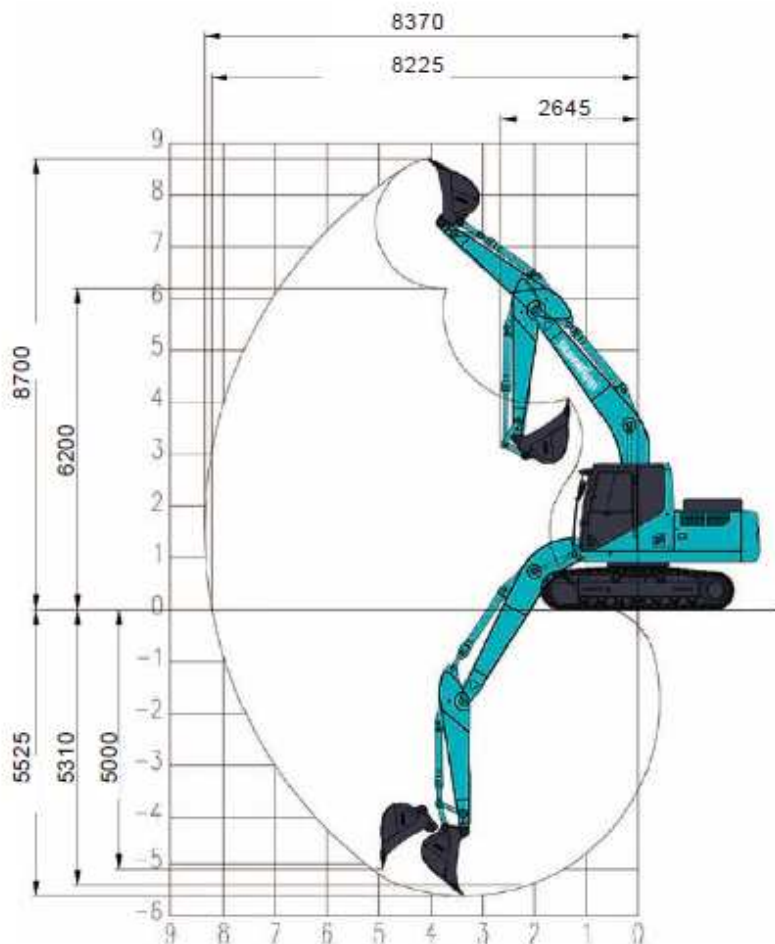
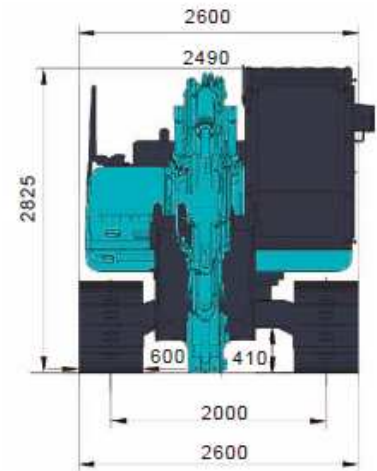
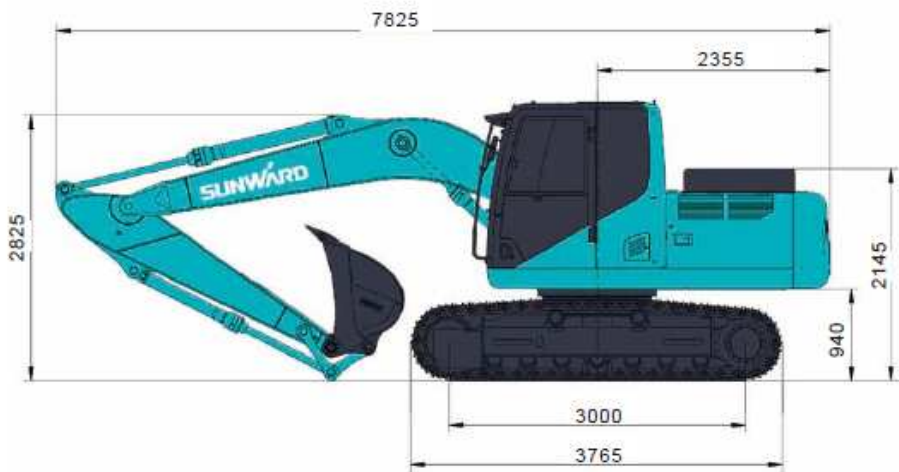


CARACTERÍSTICAS TÉCNICAS

MOTOR		DIMENSIONES	
Marca	CUMMINS	Espacio libre debajo del contrapeso	940mm
Modelo	QSF3.8	Radio de rotación trasera	2355mm
Tipo	4 cilind,4 tiempos, refriger. agua, turboalimentado	Largo	7825mm
Cilindrada	3.8L	Ancho	2600mm
Potencia	93kW/2200rpm	Alto	2825mm
SISTEMA ELÉCTRICO		RANGOS DE TRABAJO	
Tensión	24V	Alcance máximo de trabajo	8700mm
Baterías	120Ah	Altura máxima de carga	6200mm
Alternador	24V-70A	Profundidad Máxima de excavación	5525mm
Motor de arranque	24V-4.8kW	Profundidad Máxima de excavación vertical	5000mm
DIRECCIÓN		Máximo alcance de excavación	8370mm
Velocidad (2ª/1ª)	5.3/3.2 Km/h	Máximo alcance a nivel de suelo	8225mm
Cap. Graduación	35º	Fuerza de excavación del cucharón	100kN
Max. tracción	115 kN	Fuerza de excavación del brazo	76kN
CHASIS		Presión terrestre	36.8kPa
Distancia entre centro de los rodillos	3000mm	Velocidad de giro	11rpm
Largo total de cadena	3765mm	CAPACIDAD	
Ancho de vía	2000mm	Tanque de gasóleo	245L
Ancho de chasis	2600mm	Tanque hidráulico	150L
Ancho de zapata	600mm	SISTEMA HIDRÁULICO	
		Bombas principales	
		Tipo	2 bombas de pistón
		Desplazamiento	2x126.4L/min
		Presión de trabajo	31.4/34.3MPa

EXCAVADORA SWE 155F

RANGOS DE TRABAJO



Plg. De Bergondo, Parcela G-18

15165 – Bergondo (A Coruña)

Teléfono: 981.79.53.79

www.talleresrualco.com