

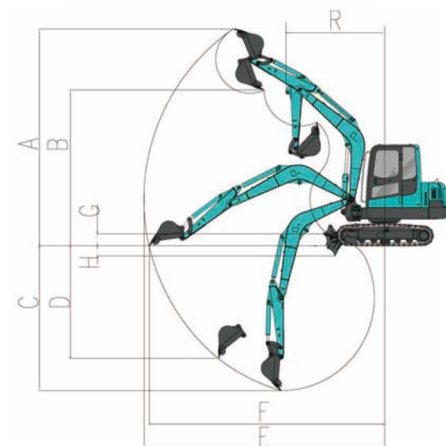
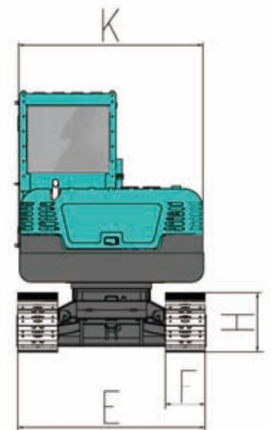
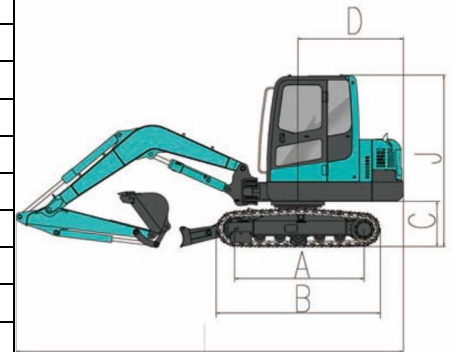
MINI-EXCAVADORA SWE60B

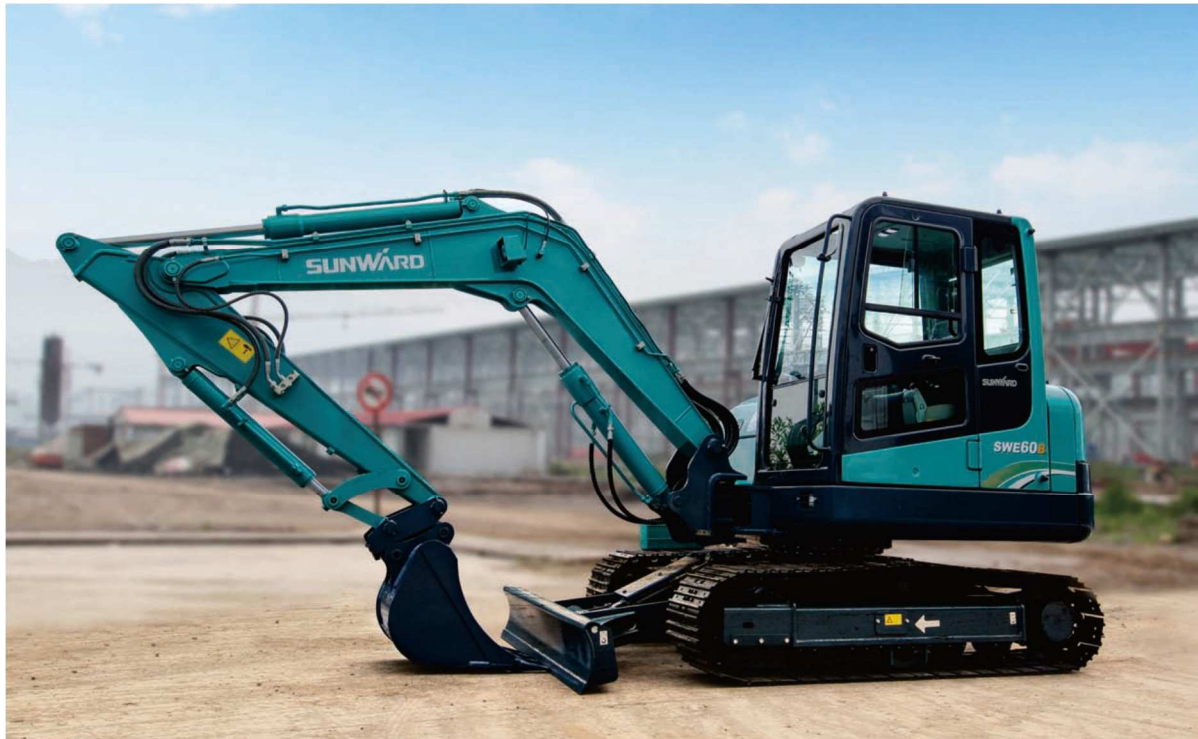


Peso Operativo	6.18t
Potencia del motor	36.2Kw/2100rpm
Marca del motor	YANMAR
Capacidad standard del cazo	0.18

CARACTERÍSTICAS TÉCNICAS

DIMENSIONES GLOBALES (LxWxH)		mm	5875x1900x2615
DIMENSIONES	A	Banda de rodadura	mm 1965
	B	Largo total con cadena	mm 2495
	C	Altura a suelo de la plataforma	mm 700
	D	Radio de giro de la cola	mm 1600
	E	Ancho de chasis	mm 1880
	F	Ancho de cadena	mm 400
	G	Distancia al suelo del chasis	mm 320
	H	Altura de cadena	mm 595
	I	Largo total	mm 5875
	J	Altura de techo de cabina	mm 2615
	K	Ancho de cabina	mm 1900
RANGOS DE TRABAJO	A	Alcance máximo de trabajo	mm 5855
	B	Alcance máximo de carga	mm 4175
	C	Profundidad máx. excavación	mm 3765
	D	Prof. máx. excavación vertical	mm 3290
	E	Máximo alcance de excavación	mm 6175
	F	Máximo alcance a nivel de suelo	mm 6040
	G	Altura máx. Elevación cuchilla	mm 445
	H	Profund. máx. excav. cuchilla	mm 340
	I	Mínimo radio de oscilación	mm 2480
	J	Medidas cuchilla (LxW)	mm 1900x340
PESO DE LA MÁQUINA	Con cadena de goma	kg	6110
	Con cadena de acero	Kg	6180
Capacidad del cazo standard		m3	0.18
Fuerza de excavación del cucharón		kN	47
Fuerza de excavación del brazo		kN	31
Máxima tracción		kN	42.1
Ángulo de rotación (Izquierdo-derecho)		º	72º/48º
Velocidad de viaje (Max-min)		Km/h	4.74/2.75
Capacidad de graduación		º	35º
Presión terrestre		kPa	35.6
Velocidad de giro		rpm	9.4
MOTOR	Marca	YANMAR	
	Modelo	4TNV94L-BVSU	
	Tipo	4 cilind, 4 tiemp, refr. agua	
	Cilindrada	L	3.054
	Potencia	Kw/rpm	36.2/2100
Capacidad del tanque de: GASÓLEO – HIDRÁULICO		L	113 - 73
BOMBAS PRINCIPALES	Tipo	2 displ. variable, 1 bomba de engranaje	
	Cilindrada	L/min	2x59+42
Presión de la válvula principal de desbloqueo		MPa	2x24+21





CAPACIDAD DE CARGA

Altura del punto de elevación	Radio de punto de elevación (MAX)		Radio de punto de elevación (5.0 m)		Radio de punto de elevación (4.0 m)		Radio de punto de elevación (3.0 m)	
	Frente(kg)	Lado(kg)	Frente(kg)	Lado(kg)	Frente(kg)	Lado(kg)	Frente(kg)	Lado(kg)
4.0	885.40*	837.50*	-	-	842.30*	861.40*	-	-
3.0	866.20*	581.70	-	-	885.40*	871.00*	-	-
2.0	832.70*	486.80	-	-	981.10*	697.20	1316.10*	1301.70*
1.0	890.20*	449.70	918.90*	474.50	1115.10*	631.20	1703.70*	969.50
0.0	1186.90*	585.80	1196.40*	614.70	1483.60*	750.90	1971.70*	1043.80
-1.0	1172.50*	614.70	-	-	1182.10*	639.50	1617.60*	837.50
-2.0	713.10*	833.40	-	-	713.10*	833.40	1397.40*	915.90

ANOTACIONES

- 1) Las capacidades con * están limitadas por la capacidad hidráulica en base a la norma ISO 10567. Las capacidades acotadas no exceden del 87% de la capacidad hidráulica.
- 2) Las capacidades sin * están limitadas por la carga de vuelco en base a la norma ISO 10567. Las capacidades acotadas no exceden del 75% de la capacidad de carga de vuelco.



Plg. De Bergondo, Parcela G-18
 15165 – Bergondo (A Coruña)
 Teléfono: 981.79.53.79
www.talleresrualco.com