



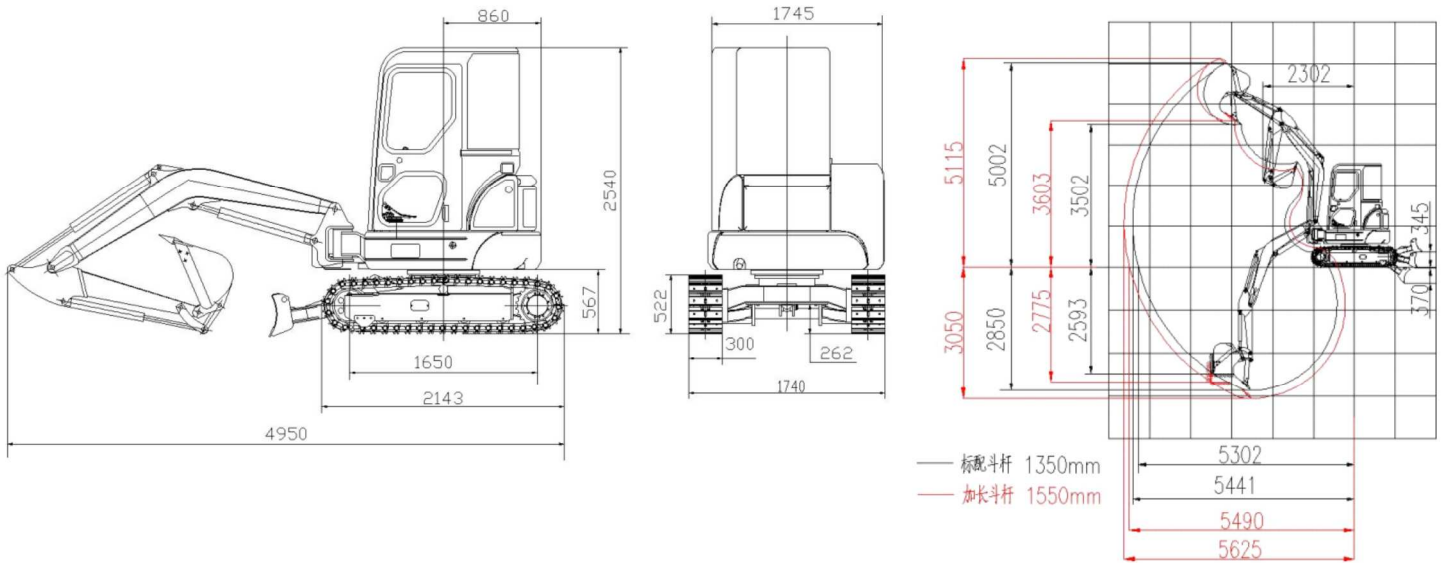
MINI-EXCAVADORA SWE40UB

Peso Operativo	4.13t/4.14t
Potencia del motor	23.8Kw/2300rpm
Marca del motor	KUBOTA
Capacidad standard del cazo	0.11 m3
Max. Profundidad Excavación	2.85 m

CARACTERÍSTICAS TÉCNICAS

MOTOR		DIMENSIONES	
Marca	KUBOTA	Espacio libre debajo del contrapeso	567mm
Modelo	D1803-M-DI-E3B-SWD-1	Radio de rotación trasera	860mm
Tipo	3 cilind,4 tiempos, refriger. agua	Largo	4950mm
Cilindrada	1.826L	Ancho	1745mm
Potencia	23.8Kw/2300rpm	Alto	2540mm
SISTEMA ELÉCTRICO		RANGOS DE TRABAJO	
Tensión	12V	Alcance máximo de trabajo	5002mm
Baterías	63 Ah	Altura máxima de carga	3502mm
Alternador	12V-55A	Profundidad Máxima de excavación	2850mm
Motor de arranque	12V-2.0kW	Profundidad Máxima de excavación vertical	2593mm
DIRECCIÓN		Máximo alcance de excavación	5441mm
Velocidad (2ª/1ª)	5/2.9 Km/h	Máximo alcance a nivel de suelo	5302mm
Cap. Graduación	30º	Fuerza de excavación del cucharón	26.4kN
Max. tracción	33.5 kN	Fuerza de excavación del brazo	20.9kN
		Presión terrestre	36kPa
		Velocidad de giro	10.5rpm
CHASIS		CAPACIDAD	
Ancho	1740mm	Tanque de gasóleo	40L
Anchura de zapata	300mm	Tanque hidráulico	43L
Banda de rodadura	1650mm		
Ancho de cadena	2143mm		
Alto de cadena	522mm		
PALA FRONTAL		SISTEMA HIDRÁULICO	
Movimiento independiente, controlado por el nivel de cambio de marcha		Bombas principales	
Largo x Ancho	1740x349mm	Tipo	2 de despl. Variable, 1 bomba de engranaje
Altura máxima de elevación	345mm	Desplazamiento	2x37+26L/min
Profundidad máxima de corte	370mm	Presión de trabajo	23.5/20MPa

EXCAVADORA SWE40UB

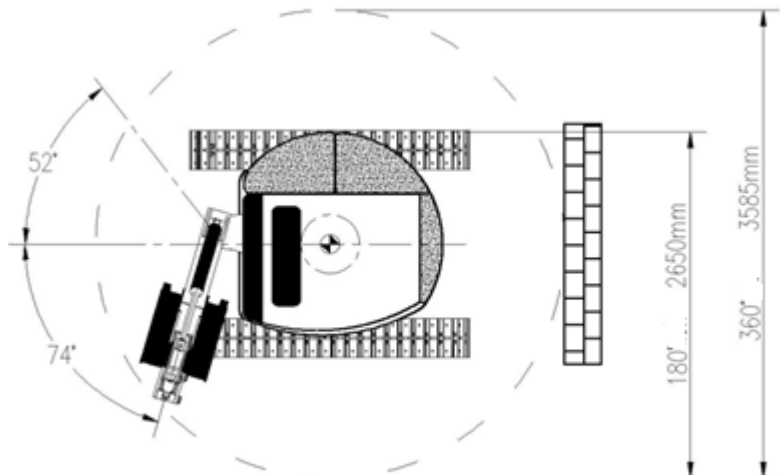


CAPACIDAD DE CARGA

A(m)	MAX		4.0m		3.0m		2.0m	
	Frente(kg)	Lado(kg)	Frente(kg)	Lado(kg)	Frente(kg)	Lado(kg)	Frente(kg)	Lado(kg)
3.0	669.90*	457.50	665.55*	761.25	970.05*	810.00	-	-
2.0	712.40*	390.00	891.75*	753.15	1035.30*	843.75	1196.25*	1125.00
1.0	765.30*	375.00	887.40*	483.75	1335.45*	753.75	1922.70*	1029.25
0.0	783.00*	393.75	1035.30*	472.5	1183.20*	705.00	1583.40*	1065.00
-1.0	783.00*	435.00	835.20*	487.50	1039.65*	652.50	1583.40*	978.75
-2.0	506.40*	501.60*	-	-	501.60*	501.60*	554.30*	544.70*

ANOTACIONES

- 1) Las capacidades con * están limitadas por la capacidad hidráulica en base a la norma ISO 10567. Las capacidades acotadas no exceden del 87% de la capacidad hidráulica.
- 2) Las capacidades sin * están limitadas por la carga de vuelco en base a la norma ISO 10567. Las capacidades acotadas no exceden del 75% de la capacidad de carga de vuelco.



Plg. De Bergondo, Parcela G-18
 15165 – Bergondo (A Coruña)
 Teléfono: 981.79.53.79
www.talleresrualco.com