

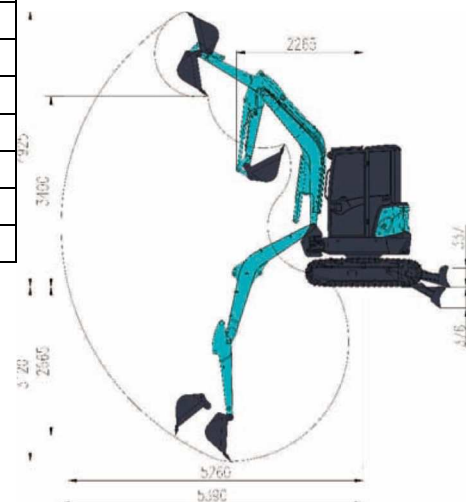
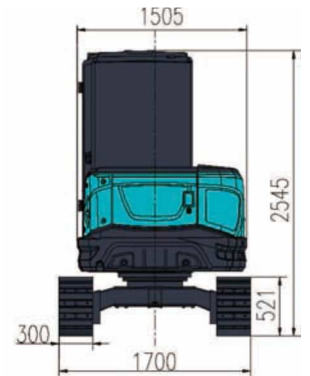
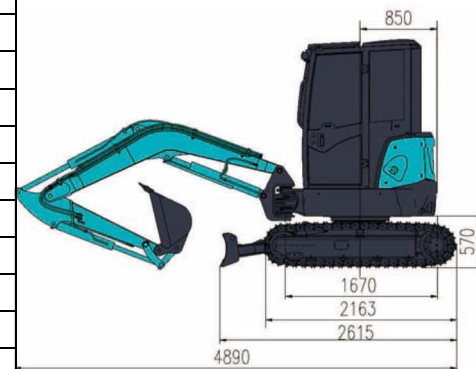
MINI-EXCAVADORA SWE35UF

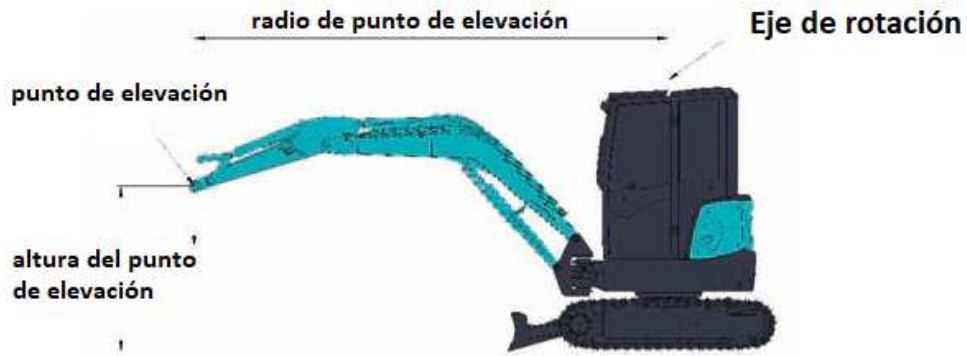
Peso Operativo	3.85t
Potencia del motor	18.5Kw/2200rpm
Marca del motor	KUBOTA
Capacidad standard del cazo	0.11m3



CARACTERÍSTICAS TÉCNICAS

DIMENSIONES GLOBALES (LxWxH)		mm	4890x1700x2545
DISTANCIA AL SUELO		mm	270
CAPACIDAD STANDARD DEL CAZO		m3	0.11
ANCHO DE CAZO		mm	520
PESO DE LA MÁQUINA		Kg	3850
MOTOR	Marca	KUBOTA	
	Modelo	D1703-E4B-SWD-1	
	Cilindrada	L	1.647
	Potencia	kw/rpm	18.5/2200
RANGOS DE TRABAJO	Máxima altura de corte	mm	4925
	Altura de carga máxima	mm	3400
	Alcance máximo de trabajo	mm	3120
	Prof. máxima excav. vertical	mm	5260
	Máx. alcance de excavación	mm	5390
	Ángulo de rotación (izqd/dcho)	º	72º/44º
	Radio de giro frontal	mm	2263
	Radio de giro de cola	mm	850
	Max. Fuerza excavación (brazo)	kN	22.53
Max. Fuerza excavación (cazo)	kN	31.8	
RODAJE	Tipo	Cadena de goma	
	Ancho	mm	300
TREN DE RODAJE	Largo de cadena	mm	2163
	Banda de rodadura	mm	1670
	Velocidad de viaje (max-min)	km/h	4.2/2.3
	Capacidad de graduación	º	30
DIMENSIONES DE LA CUCHILLA (Ancho x Alto)		mm	1700 x 366
Velocidad de giro		rpm	9
Presión terrestre		kpa	32.3
BOMBAS HIDRÁULICAS	Tipo	1 bomba de émbolo variable	
	Cilindrada	L/min	1x88
	Presión hidráulica	Mpa	24.5
Capacidad del depósito de gasoil		L	40
Capacidad del depósito de hidráulico		L	41





CAPACIDAD DE CARGA

Altura del punto de elevación	Radio de punto de elevación (MAX)		Radio de punto de elevación (4.0 m)		Radio de punto de elevación (3.5 m)		Radio de punto de elevación (3.0 m)		Radio de punto de elevación (2.5 m)	
	Frente (kg)	Lado (kg)	Frente (kg)	Lado (kg)	Frente (kg)	Lado (kg)	Frente (kg)	Lado (kg)	Frente (kg)	Lado (kg)
3.0 m	687.3*	382.5	-	-	-	-	-	-	-	-
2.0 m	774.3*	292.5	817.8*	382.5	878.7*	472.5	1017.9*	645.0	1226.7*	847.5
1.0 m	809.1*	262.5	957*	337.5	1078.8*	427.5	1357.2*	555.0	1853.1*	757.5

ANOTACIONES

- 1) Las capacidades con * están limitadas por la capacidad hidráulica en base a la norma ISO 10567. Las capacidades acotadas no exceden del 87% de la capacidad hidráulica.
- 2) Las capacidades sin * están limitadas por la carga de vuelco en base a la norma ISO 10567. Las capacidades acotadas no exceden del 75% de la capacidad de carga de vuelco.



Plg. De Bergondo, Parcela G-18
 15165 – Bergondo (A Coruña)
 Teléfono: 981.79.53.79
www.talleresrualco.com