

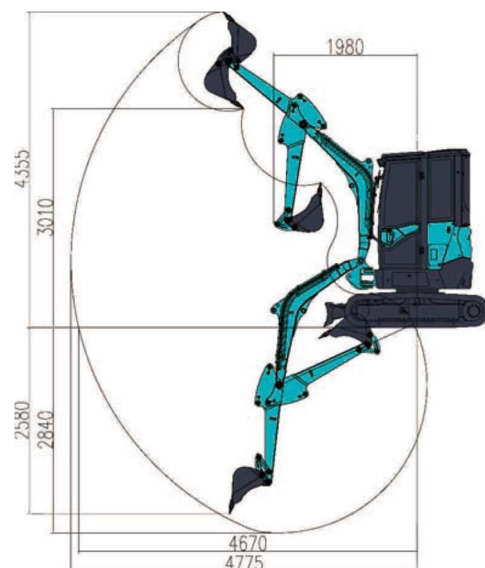
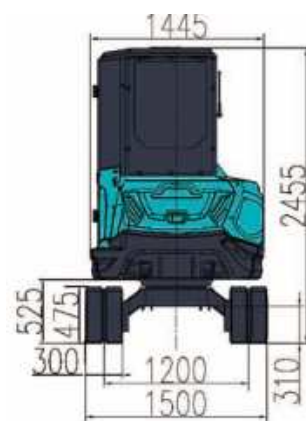
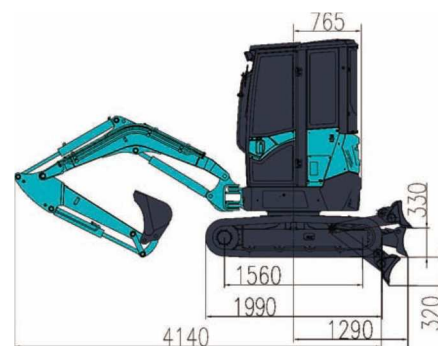
MINI-EXCAVADORA SWE25UF

Peso Operativo	2.65t/2.55t
Potencia del motor	14.6 kW/2400rpm
Marca del motor	YANMAR
Capacidad standard del cazo	0.08m ³
OPCIONES	CABINA O DOSEL/CANOPY

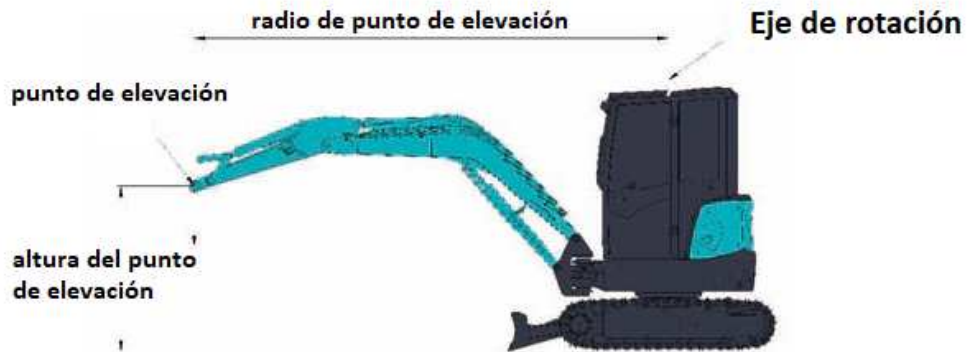


CARACTERÍSTICAS TÉCNICAS

DIMENSIONES GLOBALES (LxWxH)		mm	4140x1500x2455
DISTANCIA AL SUELO		mm	310
CAPACIDAD STANDARD DEL CAZO		m ³	0.08
ANCHO DE CAZO		mm	580
PESO DE LA MÁQUINA		Kg	2650/2550
MOTOR	Marca	YANMAR	
	Modelo	3TNV80F-SPSU	
	Cilindrada	L	1.267
	Potencia	kw/rp m	14.6/2400
RANGOS DE TRABAJO	Máxima altura de corte	mm	4355
	Altura de carga máxima	mm	3010
	Alcance máximo de trabajo	mm	2840
	Prof. máxima excav. vertical	mm	2580
	Máx. alcance de excavación	mm	4775
	Ángulo de rotación (izqd/dcho)	º	65º/50º
	Radio de giro frontal	mm	1980
	Radio de giro de cola	mm	765
	Max. Fuerza excavación (brazo)	kN	14
Max. Fuerza excavación (cazo)	kN	24	
RODAJE	Tipo	Cadena de goma	
	Ancho	mm	300
TREN DE RODAJE	Largo de cadena	mm	1990
	Banda de rodadura	mm	1560
	Distancia entre centros de cadena	mm	1200
	Velocidad de viaje (max-min)	km/h	4.4/2.6
	Capacidad de graduación	º	30
DIMENSIONES DE LA CUCHILLA (Ancho x Alto)		mm	1500 x 325
Velocidad de giro		rpm	10
Presión terrestre		kpa	25.1
BOMBAS HIDRÁULICAS	Tipo	2 bombas de émbolo variable y 1 bomba de engranaje	
	Cilindrada	L/min	2x28.2+19.2+6.5
	Presión hidráulica	Mpa	2x21.5+18
Capacidad del depósito de gasoil		L	26
Capacidad del depósito de hidráulico		L	24



CAPACIDAD DE CARGA



Altura del punto de elevación	Radio de punto de elevación (MAX)		Radio de punto de elevación (3.0 m)		Radio de punto de elevación (2.0 m)	
	Frente (kg)	Lado (kg)	Frente (kg)	Lado (kg)	Frente (kg)	Lado (kg)
3.0 m	469.00*	404.3	469.00*	404.30	-	-
1.5 m	540.80*	288.8	572.60*	420.80	-	-
0 m	612.60*	176.4	813.60*	358.90	1292.20*	598.20
-1.0 m	679.60*	363.1	679.60*	375.40	1005.00*	573.50

ANOTACIONES

- 1) Las capacidades con * están limitadas por la capacidad hidráulica en base a la norma ISO 10567. Las capacidades acotadas no exceden del 87% de la capacidad hidráulica.
- 2) Las capacidades sin * están limitadas por la carga de vuelco en base a la norma ISO 10567. Las capacidades acotadas no exceden del 75% de la capacidad de carga de vuelco.



Plg. De Bergondo, Parcela G-18
 15165 – Bergondo (A Coruña)
 Teléfono: 981.79.53.79
www.talleresrualco.com