

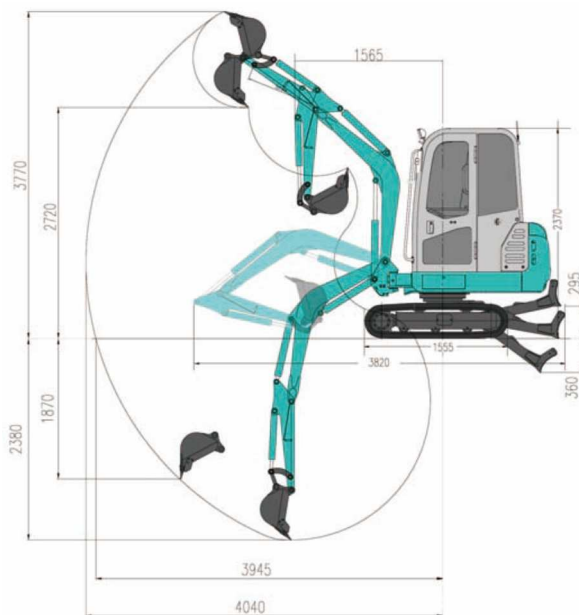
## MINI-EXCAVADORA SWE20F

Peso Operativo	1.94t/1.84t
Potencia del motor	13.4 kW/2200rpm
Marca del motor	YANMAR
Capacidad standard del cazo	0.04m <sup>3</sup>
OPCIONES	CABINA O DOSEL/CANOPY

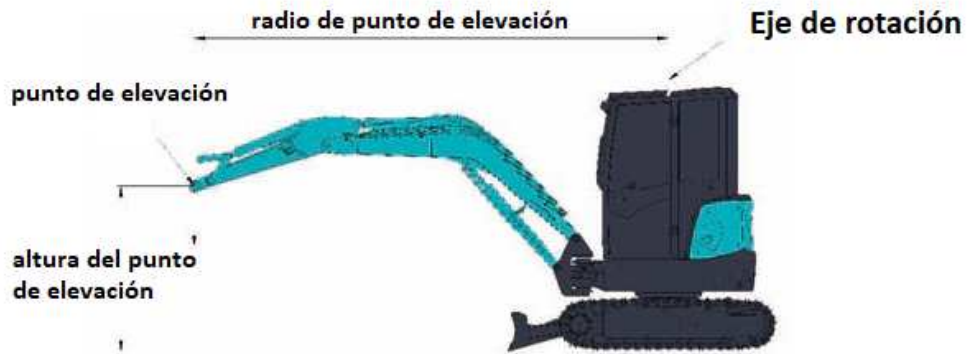


### CARACTERÍSTICAS TÉCNICAS

DIMENSIONES GLOBALES (LxWxH)		mm	3820x990x2370
DISTANCIA AL SUELO		mm	482
CAPACIDAD STANDARD DEL CAZO		m <sup>3</sup>	0.04
ANCHO DE CAZO		mm	380
PESO DE LA MÁQUINA		Kg	1940/1840
MOTOR	Marca	YANMAR	
	Modelo	3TNV80F-SSSU	
	Cilindrada	L	1.267
	Potencia	kw/rpm	13.4/2200
RANGOS DE TRABAJO	Máxima altura de corte	mm	3770
	Altura de carga máxima	mm	2720
	Alcance máximo de trabajo	mm	2380
	Máx. alcance de excavación	mm	4040
	Ángulo de rotación (izqd/dcho)	º	75º/50º
	Radio de giro frontal	mm	1565
	Radio de giro de cola	mm	1120
	Max. Fuerza excavación (brazo)	kN	9.83
	Max. Fuerza excavación (cazo)	kN	22.7
RODAJE	Tipo	Cadena de goma	
	Ancho	mm	230
TREN DE RODAJE	Largo de cadena	mm	1555
	Banda de rodadura	mm	1210
	Distancia entre centros de cadena	mm	760/1130
	Velocidad de viaje (max-min)	km/h	3.5/2
	Capacidad de graduación	º	30
DIMENSIONES DE CUCHILLA (Ancho x Alto)		mm	990/1360 x 267
Velocidad de giro		Rpm	10
Presión terrestre		kpa	30
BOMBAS HIDRÁULICAS	Tipo	2 bombas de émbolo variable y 1 bomba de engranaje	
	Cilindrada	L/min	2x21+15
	Presión hidráulica	Mpa	22.5+18
Capacidad del depósito de gasoil		L	23
Capacidad del depósito de hidráulico		L	35



## CAPACIDAD DE CARGA



Altura del punto de elevación	Radio de punto de elevación (MAX)		Radio de punto de elevación (3.0 m)		Radio de punto de elevación (2.0 m)	
	Frente (kg)	Lado (kg)	Frente (kg)	Lado (kg)	Frente (kg)	Lado (kg)
2.0 m	260.00*	180.00	250.00*	210.00	-	-
1.5 m	280.00*	150.00	310.00*	200.00	470.00*	380.00
0 m	300.00*	160.00	360.00*	190.00	670.00*	350.00
-1.0 m	330.00*	200.00	-	-	620.00*	340.00

### ANOTACIONES

- 1) Las capacidades con \* están limitadas por la capacidad hidráulica en base a la norma ISO 10567. Las capacidades acotadas no exceden del 87% de la capacidad hidráulica.
- 2) Las capacidades sin \* están limitadas por la carga de vuelco en base a la norma ISO 10567. Las capacidades acotadas no exceden del 75% de la capacidad de carga de vuelco.



Plg. De Bergondo, Parcela G-18  
 15165 – Bergondo (A Coruña)  
 Teléfono: 981.79.53.79  
[www.talleresrualco.com](http://www.talleresrualco.com)