



MINI-EXCAVADORA SWE08B

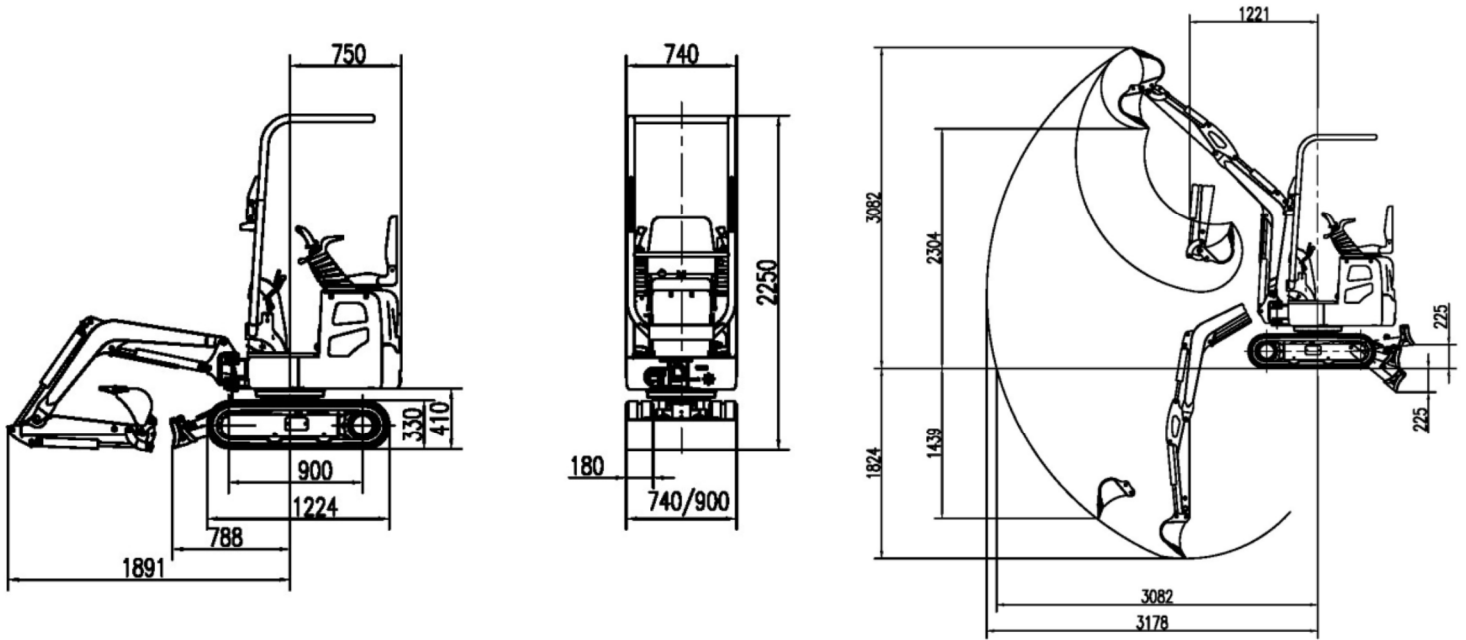
Peso Operativo	1.01t (cadena de goma)
Potencia del motor	7.2Kw/2400rpm
Marca del motor	YANMAR
Capacidad standard del cazo	0.022m3
Max. Profundidad Excavación	1.82 m



CARACTERÍSTICAS TÉCNICAS

MOTOR		DIMENSIONES	
Marca	YANMAR	Espacio libre debajo del contrapeso	410mm
Modelo	2TNV70	Radio de rotación trasera	750mm
Tipo	2 cilind., inyección ind.refrig.agua	Largo	2640mm
Cilindrada	0.57L	Ancho	740mm
Potencia	7.2Kw/2400rpm	Alto	2125mm
SISTEMA ELÉCTRICO		RANGOS DE TRABAJO	
Tensión	12V	Alcance máximo de trabajo	3082mm
Baterías	36 Ah	Altura máxima de carga	2034mm
Alternador	12V-40A	Profundidad Máxima de excavación	1824mm
Motor de arranque	12V-1.0kW	Profundidad Máxima de excavación vertical	1440mm
DIRECCIÓN		Máximo alcance de excavación	3180mm
Velocidad (2ª/1ª)	2.9/1.5 Km/h	Máximo alcance a nivel de suelo	3080mm
Cap. Graduación	30º	Fuerza de excavación del cucharón	9.4kN
Max. tracción	9.4 kN	Fuerza de excavación del brazo	5.8kN
		Presión terrestre	24.5kPa
		Velocidad de giro	8.2rpm
CHASIS		CAPACIDAD	
Ancho	740/900mm	Tanque de gasóleo	10L
Anchura de zapata	180mm	Tanque hidráulico	9.5L
Banda de rodadura	900mm		
Ancho de cadena	1224mm		
Alto de cadena	330mm		
PALA FRONTAL		SISTEMA HIDRÁULICO	
Movimiento independiente, controlado por el nivel de cambio de marcha		Bombas principales	
Largo x Ancho	900x197mm	Tipo	3 bombas de engranaje
Altura máxima de elevación	225mm	Desplazamiento	3x9.6L/min
Profundidad máxima de corte	225mm	Presión de trabajo	2x16MPa

EXCAVADORA SWE08B



CAPACIDAD DE CARGA

A(m)	MAX		2.0m		1.5m		1.0m	
	Frente(kg)	Lado(kg)	Frente(kg)	Lado(kg)	Frente(kg)	Lado(kg)	Frente(kg)	Lado(kg)
2.0	119.60*	86.60	129.20*	107.30	-	-	-	-
1.5	148.40*	66.00	177.10*	99.00	191.40*	169.20	-	-
1.0	157.90*	61.90	100.50*	94.90	167.50*	148.50	416.40*	264.00
0.5	157.90*	61.90	172.30*	86.60	291.90*	132.00	488.20*	227.00
0.0	196.20*	70.10	224.90*	86.60	349.40*	136.20	445.10*	202.20
-0.5	186.60*	74.30	224.90*	82.50	330.20*	123.80	392.40*	177.40
-1.0	205.80*	127.90	-	-	224.90*	136.20	287.10*	243.40

ANOTACIONES

- 1) Las capacidades con * están limitadas por la capacidad hidráulica en base a la norma ISO 10567. Las capacidades acotadas no exceden del 87% de la capacidad hidráulica.
- 2) Las capacidades sin * están limitadas por la carga de vuelco en base a la norma ISO 10567. Las capacidades acotadas no exceden del 75% de la capacidad de carga de vuelco.



Plg. De Bergondo, Parcela G-18
15165 – Bergondo (A Coruña)
Teléfono: 981.79.53.79
www.talleresrualco.com

