



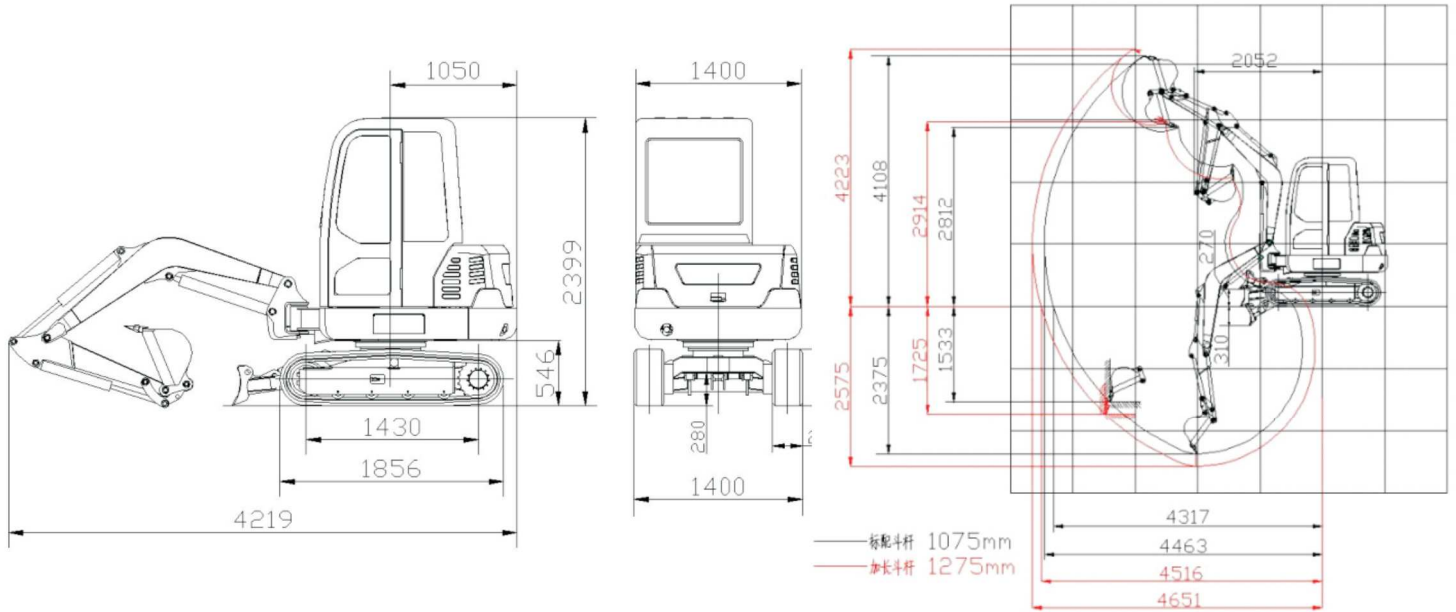
MINI-EXCAVADORA SWE25B

Peso Operativo	2.58t
Potencia del motor	15.5Kw/2200rpm
Marca del motor	YANMAR
Capacidad standard del cazo	0.066m3
OPCIONES	CABINA O DOSEL/CANOPY

CARACTERÍSTICAS TÉCNICAS

MOTOR		DIMENSIONES	
Marca	YANMAR	Espacio libre debajo del contrapeso	546mm
Modelo	3TNV82A	Radio de rotación trasera	1050mm
Tipo	3 cilind.,enfriador agua 4 tiempos	Largo	4220mm
Cilindrada	1.33L	Ancho	1400mm
Potencia	15.5Kw/2200rpm	Alto	2400mm
SISTEMA ELÉCTRICO		RANGOS DE TRABAJO	
Tensión	12V	Alcance máximo de trabajo	4018mm
Baterías	63 Ah	Altura máxima de carga	2812mm
Alternador	12V-40A	Profundidad Máxima de excavación	2375mm
Motor de arranque	12V-1.7kW	Profundidad Máxima de excavación vertical	1533mm
DIRECCIÓN		Máximo alcance de excavación	4463mm
Velocidad (2ª/1ª)	4.1/2.7 Km/h	Máximo alcance a nivel de suelo	4317mm
Cap. Graduación	30º	Fuerza de excavación del cucharón	20.8kN
Max. tracción	19 kN	Fuerza de excavación del brazo	13kN
		Presión terrestre	36kPa
		Velocidad de giro	9rpm
CHASIS		CAPACIDAD	
Ancho	1400mm	Tanque de gasóleo	42.5L
Anchura de zapata	250mm	Tanque hidráulico	30L
Long.centro rodillos	1430mm		
Ancho de cadena	1856mm		
Alto de cadena	473mm		
PALA FRONTAL		SISTEMA HIDRÁULICO	
Movimiento independiente, controlado por el nivel de cambio de marcha		Bombas principales	
Largo x Ancho	1400x324mm	Tipo	2 bombas de caudal variable y 1 bomba de engranaje
Altura máxima de elevación	270mm	Desplazamiento	2x29+21L/min
Profundidad máxima de corte	310mm	Presión de trabajo	24.5/20.5MPa

EXCAVADORA SWE25B



CAPACIDAD DE CARGA

A(m)	MAX		3.5m		3.0m		2.5m		2.0m	
	Frente(kg)	Lado(kg)	Frente(kg)	Lado(kg)	Frente(kg)	Lado(kg)	Frente(kg)	Lado(kg)	Frente(kg)	Lado(kg)
3.0	469.00*	404.30	-	-	469.00*	404.30	-	-	-	-
2.5	497.70*	350.70	-	-	512.10*	424.90	-	-	-	-
2.0	536.00*	313.50	550.40*	445.60	536.00*	424.90	670.00*	515.70	-	-
1.5	540.80*	288.80	564.70*	440.10	612.60*	420.80	813.60*	528.10	-	-
1.0	555.10*	280.50	583.90*	429.10	703.50*	396.10	875.80*	503.30	-	-
0.5	574.30*	276.40	617.40*	407.10	703.50*	371.30	961.90*	470.30	-	-
0.0	612.60*	276.40	650.90*	396.10	813.60*	358.90	947.60*	449.70	1292.20*	598.20
-0.5	650.90*	309.40	-	-	756.10*	367.20	861.40*	474.40	1196.40*	577.60
-1.0	679.60*	363.10	-	-	679.60*	375.40	823.10*	466.20	1005.00*	573.50

ANOTACIONES

- 1) Las capacidades con * están limitadas por la capacidad hidráulica en base a la norma ISO 10567. Las capacidades acotadas no exceden del 87% de la capacidad hidráulica.
- 2) Las capacidades sin * están limitadas por la carga de vuelco en base a la norma ISO 10567. Las capacidades acotadas no exceden del 75% de la capacidad de carga de vuelco.



Plg. De Bergondo, Parcela G-18
15165 – Bergondo (A Coruña)
Teléfono: 981.79.53.79

